



EAC

Газо-дровяная печь Лига

ТУ 27.52.12-001-25373280-2019

**ПАСПОРТ,
РУКОВОДСТВО ПО ЭКСПЛУАТАЦИИ**

Настоящее руководство по эксплуатации (РЭ) распространяется на газо-дровянные банные печи-каменки модельного ряда «Лига» и содержит сведения о конструктивном исполнении, параметрах изделия, устройстве и работе, а также правила безопасной эксплуатации, технического обслуживания и хранения.

ВНИМАНИЕ!

После приобретения печи до ее установки и эксплуатации внимательно изучите данное РЭ. Лица не ознакомившиеся с РЭ до монтажа, эксплуатации и обслуживания печи не допускаются.

ОБЩИЕ СВЕДЕНИЯ.

Газо-дровянные банные печи-каменки «Лига» (далее - печь) предназначены для отопления парильного и смежных с ним помещений, получения пара и нагрева воды. Конструкция печей позволяет создавать в парилке микроклимат настоящей русской бани, получая комфортное сочетание температуры и влажности воздуха.

Серийно выпускаются следующие модели печи «Лига»:

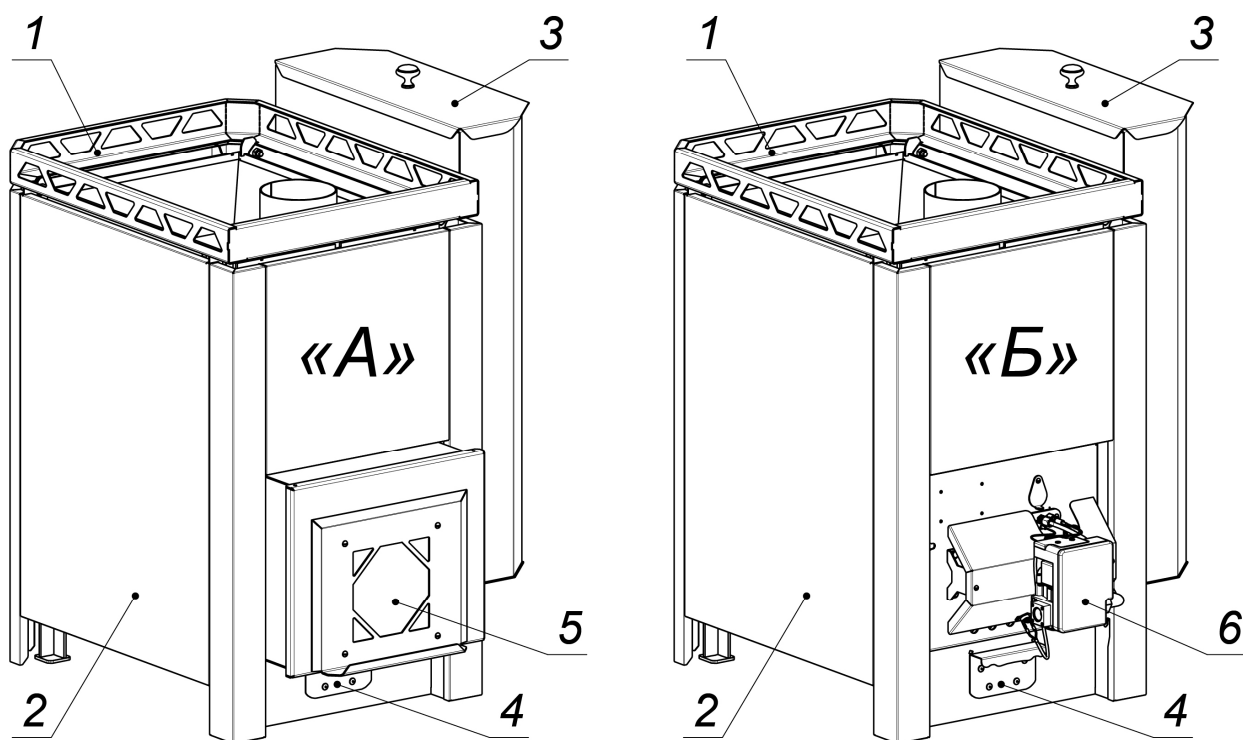
- «Лига БП20» для парильного помещения от 6 до 18 м.куб.
- «Лига БП30» для парильного помещения от 9 до 27 м.куб.
- «Лига БП40» для парильного помещения от 13 до 36 м.куб.

УСТРОЙСТВО ПЕЧИ.

Банная печь «Лига» имеет уникальную конструкцию обеспечивающую мягкий равномерный нагрев парильного помещения и повышенный КПД по сравнению с аналогичными печами. Все это достигается за счет конвекционной конструкции каменки, позволяющий более эффективно передать тепло от разогретой поверхности печи в парильное помещение. Значительная часть теплоотдающей поверхности печи закрыта конвектором существенно ускоряющим нагрев воздуха в парилке и смежных помещениях за счет образуемого им мощного кругового конвекционного потока. Кожух-конвектор экранирует жесткое инфракрасное излучение, исходящее от раскаленных стенок топки, что создает «мягкое» тепло в парилке. Большое количество нагретых камней, обеспечивает стабильность температуры в парилке.

Элементы топки и каменки печи, несущие наибольшую термическую, коррозионную и механическую нагрузку, изготавливаются из нержавеющей высоколегированных сталей с содержанием хрома до 18%, что обеспечивает увеличенный ресурс эксплуатации в кислородсодержащих средах при высоких температурах.

Печь по желанию заказчика может комплектоваться дверцам топливного канала выполненный со светопрозрачным экраном с жаростойким стеклом SCHOTT ROBAX®, который позволяет эксплуатировать печь на дровах, либо газогорелочным устройством, переводя печь на газ.



А) Печь в комплектации с дверца для топки дровами; Б) Печь в комплектации газогорелочным устройством;

1 – перфорированная декоративная накладка, 2 – кожух – конвектор, 3 – емкость*, 4 – зольник, 5 – дверце топливного канала*, 6 – газогорелочное устройство.

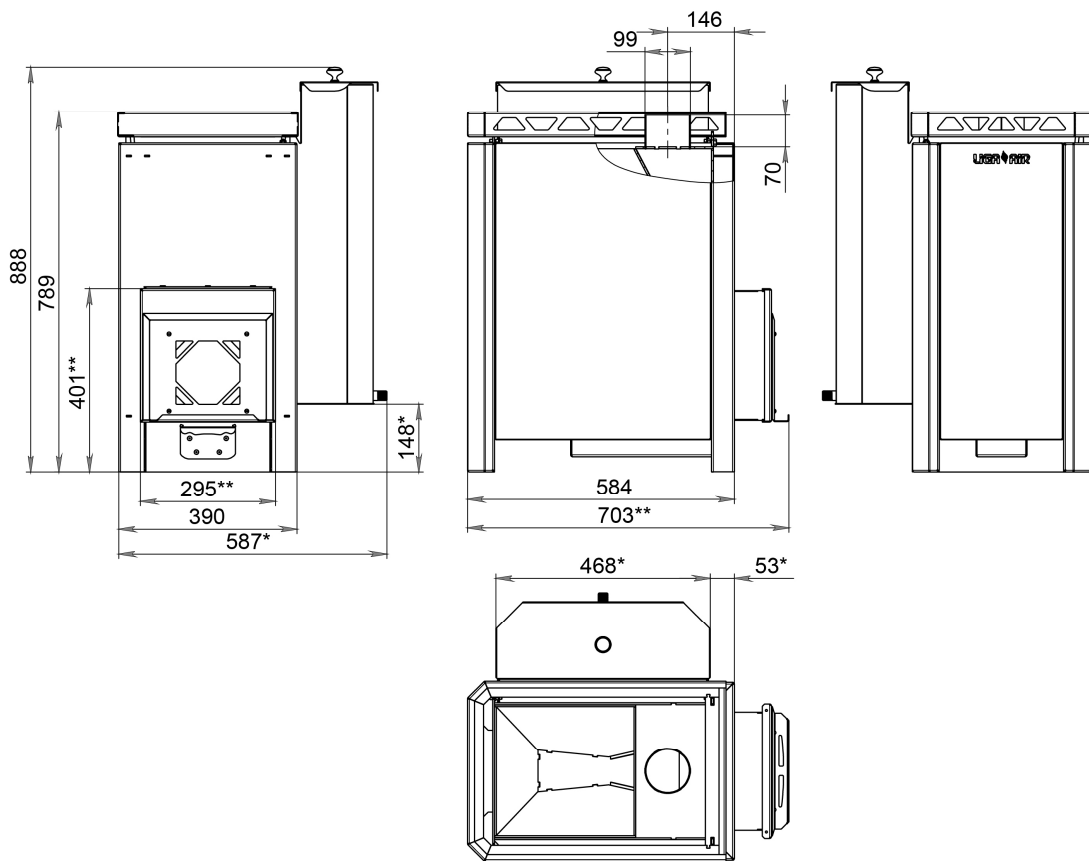
**приобретается отдельно, не входит в базовую комплектацию.*

Рисунок 1. Общий вид, устройство печи.

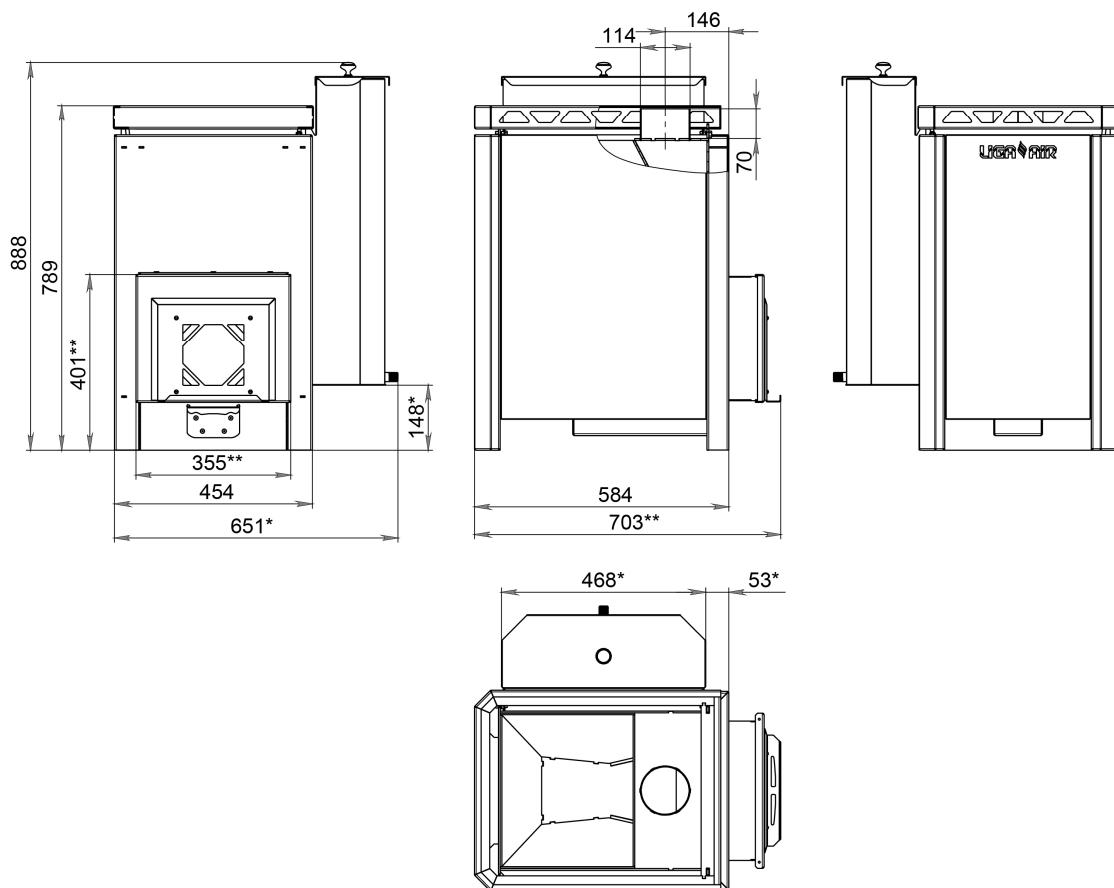
Технические характеристики печи Лига

<u>Модель</u>	<u>Лига БП20</u>	<u>Лига БП30</u>	<u>Лига БП40</u>
Расчетный объем парильного помещения, куб. м.	6-18	9-27	13-36
Тепловая мощность, кВт	20	30	40
Объем загружаемых камней, л	19	26	33
Масса закладываемых камней до, кг	50	70	88
Диаметр дымохода, мм	100	115	115

Габаритные размеры печи.



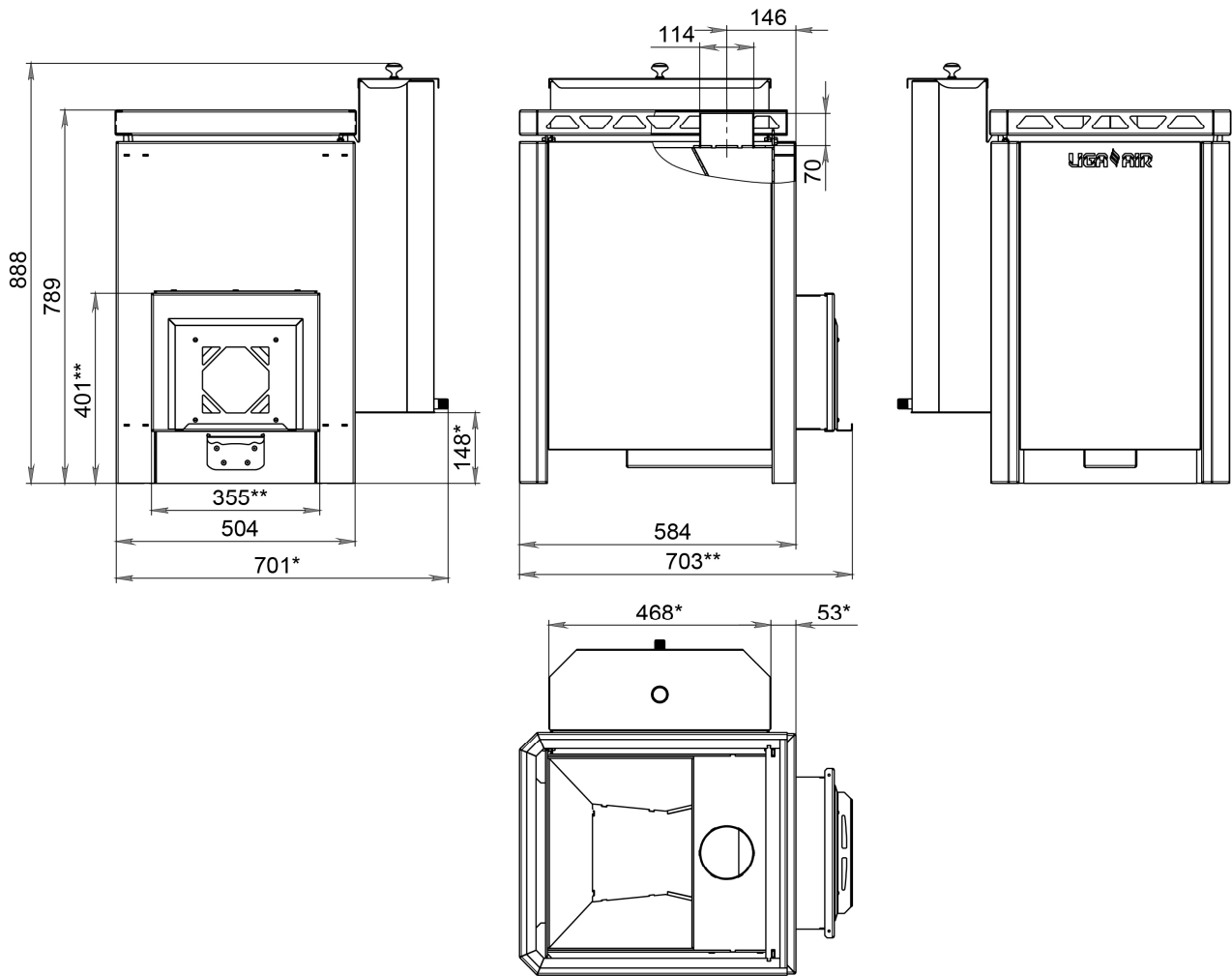
«Лига БП20»



«Лига БП30»

* габариты при комплектации печи ёмкостью

** габариты при комплектации дверкой и топливным каналом

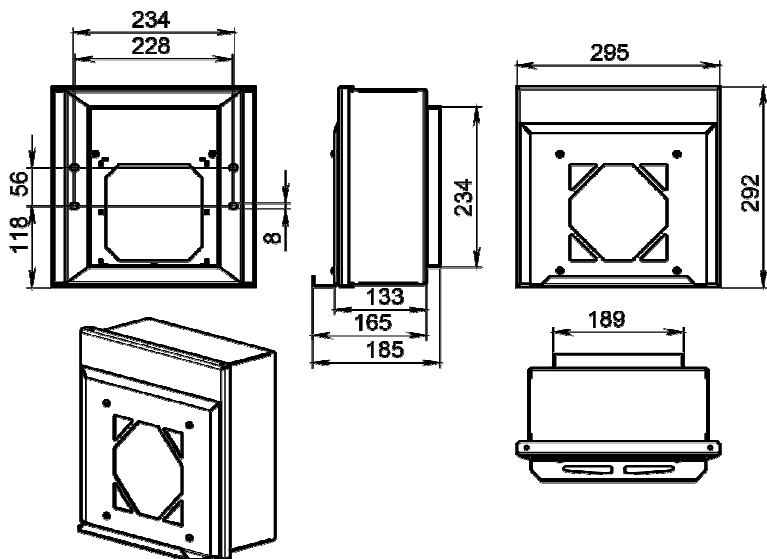


Лига БП40»

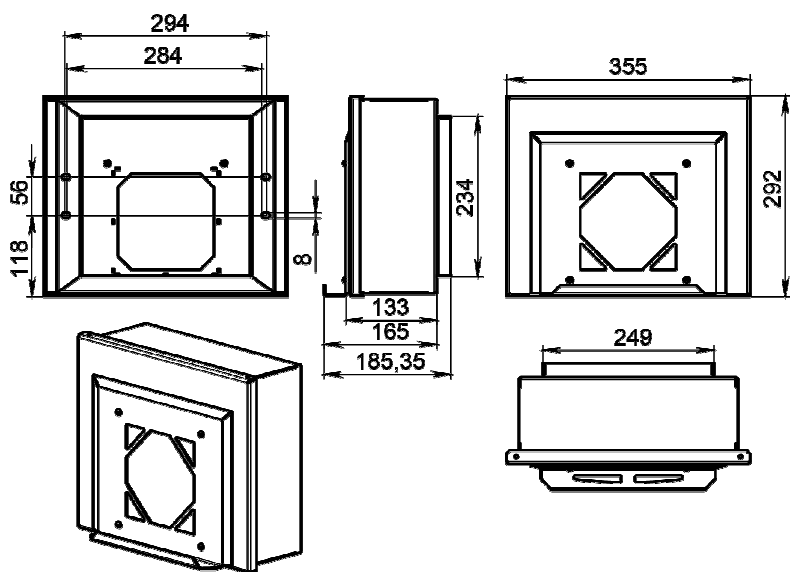
* габариты при комплектации печи ёмкостью

** габариты при комплектации дверкой и топливным каналом

Дополнительные комплектующие.



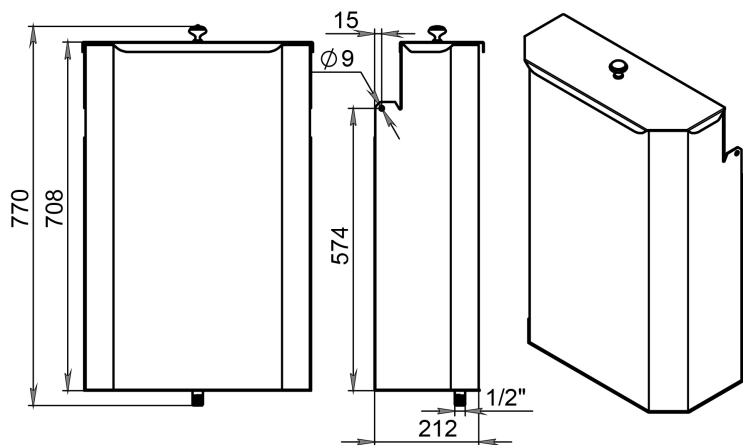
Дверце топливного канала
для печи «Лига БП20».



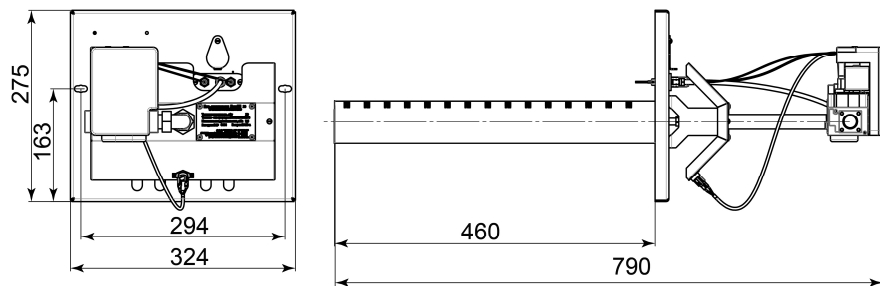
Дверце топливного канала для печи «Лига БП30».



Колосник



Приставная ёмкость для горячей воды вместимостью 60л.



Газогорелочное устройство ГГУЛ-40

ГАРАНТИЯ.

Производитель гарантирует соответствие нагревателя техническим условиям при соблюдении условий эксплуатации, транспортирования, хранения, технического обслуживания и монтажа.

Гарантийный срок эксплуатации - 12 месяцев со дня продажи.

Свидетельство о приемке

Печь отопительная марки **Лига БП** _____,

заводской № _____

изготовлена и принята в соответствии с требованиями _____ государственных стандартов, действующей технической документацией и признана годной для эксплуатации.

Начальник ОТК

МП _____

личная подпись

расшифровка подписи

год, месяц, число

Отметка работника газового хозяйства

Печь отопительная марки **Лига БП** _____, заводской № _____ проверена, установлена и запущена в работу специалистом территориального газового хозяйства.

личная подпись

расшифровка подписи

год, месяц, число

Об основных правилах пользования владелец проинструктирован

« _____ » _____ 20__ г.

подпись владельца

ГАРАНТИЙНАЯ КАРТА

НАИМЕНОВАНИЕ ИЗДЕЛИЯ **Лига БП** _____ ЗАВ.№ _____

Дата изготовления предприятием-изготовителем _____ 20__ г.

Дата реализации предприятием-изготовителем _____ 20__ г.

МП предприятия-изготовителя

К внешнему виду и комплектности претензий не имею.

С условиями гарантии согласен: _____

(подпись покупателя с расшифровкой)

Данная гарантийная карта действительна при наличии штампа (печати) организации, реализовавшей изделие

Дата продажи « ____ » _____ 20__ г

Подпись продавца _____ Штамп (печать)

Данная гарантийная карта действительна при наличии штампа (печати) организации, реализовавшей изделие через розничную сеть

Дата продажи « ____ » _____ 20__ г

Подпись продавца _____ Штамп (печать)

ЕВРАЗИЙСКИЙ ЭКОНОМИЧЕСКИЙ СОЮЗ



СЕРТИФИКАТ СООТВЕТСТВИЯ

№ ЕАЭС RU C-RU.АД85.В.00032/19

Серия **RU** № **0113130**

ОРГАН ПО СЕРТИФИКАЦИИ

Общество с ограниченной ответственностью «ПромСтандарт».
Место нахождения: 119119, Российская Федерация, город Москва, проспект Ленинский, дом 42, корпус 1-2-3, комнаты 15-22. Адрес места осуществления деятельности: 115054, Российская Федерация, город Москва, улица Дубининская, дом 33, корпус Б. Телефон: 84952680176, адрес электронной почты: INFO@PROMSTANDART.RU. Аттестат аккредитации регистрационный № RA.RU.11AД85. Дата регистрации аттестата аккредитации: 20.10.2017 года

ЗАЯВИТЕЛЬ

ОБЩЕСТВО С ОГРАНИЧЕННОЙ ОТВЕТСТВЕННОСТЬЮ "ТЕПЛО-М".
Основной государственный регистрационный номер: 1180280012076.
Место нахождения: 452756, Российская Федерация, Республика Башкортостан, Туймазинский район, село Агиртмак, улица Комарова, дом 39
Адрес места осуществления деятельности: 452616, Российская Федерация, Республика Башкортостан, Туймазинский район, город Туймазы, улица Салавата Юлеева, дом 12Ф.
Телефон: 73470255323, адрес электронной почты: tm-std@bk.ru

ИЗГОТОВИТЕЛЬ

ОБЩЕСТВО С ОГРАНИЧЕННОЙ ОТВЕТСТВЕННОСТЬЮ "ТЕПЛО-М".
Место нахождения: 452756, Российская Федерация, Республика Башкортостан, Туймазинский район, село Агиртмак, улица Комарова, дом 39
Адрес места осуществления деятельности: 452616, Российская Федерация, Республика Башкортостан, Туймазинский район, город Туймазы, улица Салавата Юлеева, дом 12Ф

ПРОДУКЦИЯ

Воздухонагреватели газовые стальные марки «Лига», модели Лига ВН20, Лига ВН30, Лига ВН40, Лига ВН50, Лига ВН60, Лига ВН80, Лига ВН100, Лига ВН125, Лига ВН150, Лига ВН175, Лига ВН200, Лига ВН250, Лига ВН300, Лига ВН350, Лига ВН400, Лига ВН450, Лига ВН500, Лига БП20, Лига БП30, Лига БП40, Лига БП50, Лига БП60, Лига БП80, Лига БП100, Лига БП125, Лига БП150, Лига БП175, Лига БП200, Лига БП250, Лига БП300, Лига БП350, Лига БП400, Лига БП450, Лига БП500
Продукция изготовлена в соответствии с ТУ 27.52.12-001-25373280-2019 «Печи отопительные марки «Лига». Серийный выпуск

КОД ТН ВЭД ЕАЭС 7321 81 000 0

СООТВЕТСТВУЕТ ТРЕБОВАНИЯМ

Технического регламента Таможенного союза ТР ТС 016/2011
"О безопасности аппаратов, работающих на газообразном топливе"

СЕРТИФИКАТ СООТВЕТСТВИЯ ВЫДАН НА ОСНОВАНИИ

протокола испытаний № ЦЭС-2019/466 от 24.12.2019, выданного Испытательной лабораторией Автономной некоммерческой организации Центр экспертизы и сертификации «Техкрайэнерго» (регистрационный номер аттестата аккредитации РОСС RU.0001.21МН35); акта анализа состояния производства от 14.11.2019 года, выданного органом по сертификации Общества с ограниченной ответственностью «ПромСтандарт»; технической документации; технических условий 27.52.12-001-25373280-2019 от 11.11.2019 года; руководства по эксплуатации (паспорта).

Схема сертификации: 1с

ДОПОЛНИТЕЛЬНАЯ ИНФОРМАЦИЯ

Условия хранения продукции 2 (С) по ГОСТ 15150. Срок хранения при определенных условиях не ограничен. Срок годности продукции 10 лет. Стандарты, обеспечивающие соблюдение требований Технического регламента Таможенного союза ТР ТС 016/2011 "О безопасности аппаратов, работающих на газообразном топливе", ГОСТ 31848-2012 "Оборудование промышленное газонапользуемое. Воздухонагреватели. Общие технические требования".

СРОК ДЕЙСТВИЯ С 29.12.2019

ПО 28.12.2024

ВКЛЮЧИТЕЛЬНО

Руководитель (уполномоченное лицо) органа по сертификации

Эксперт (эксперт-аудитор) (эксперты (эксперты-аудиторы))

Подпись

Подпись



Ирина Александровна

(И.О.)

Мудяшов Артем Анатольевич

(И.О.)